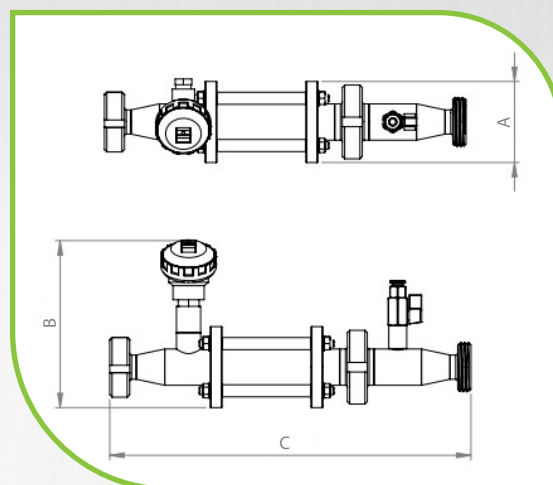


# AERADOR DE MOSTO

## CARACTERÍSTICAS

- Aerador tubular com conexões DIN (para outras conexões, solicitar ao setor comercial);
- Capacidade de aeração de 500 litros a 10.000 litros/hora;
- Visor de linha para visualização e análise da aeração;
- Difusão de ar estéril ou O<sub>2</sub>, através de elementos sinterizado em aço inox;
- Entrada de ar estéril de ½ com engate rápido e regulagem fina;
- Válvula de retenção na tubulação de ar.



Aerador de mosto

A	85 mm
B	175 mm
C	380 mm

